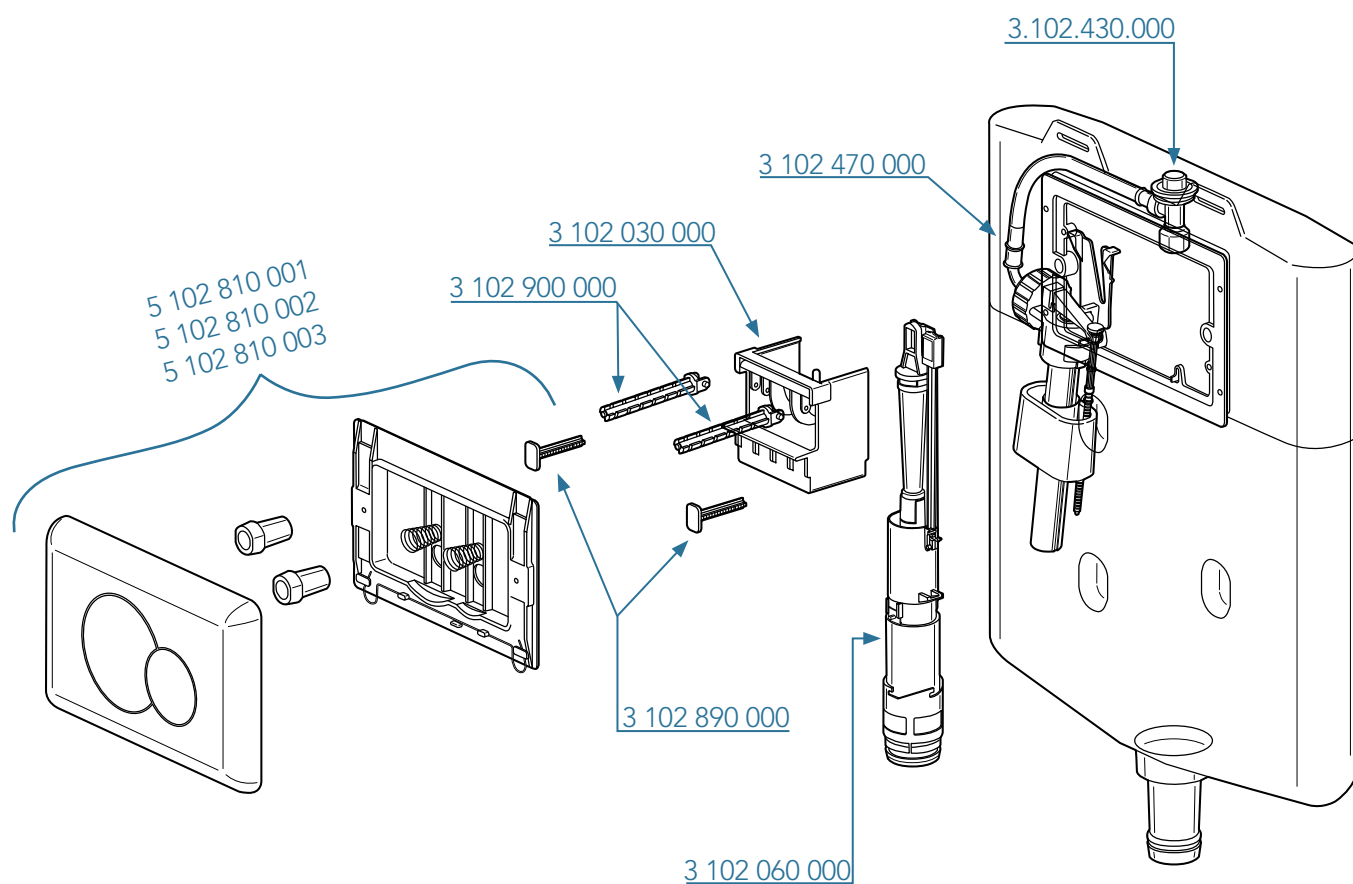


2 PULSANTI

componenti



CODICE	DESCRIZIONE	CONF. PZ
5 102 810 001	Placca 2 pulsanti bianca	5
5 102 810 002	Placca 2 pulsanti cromata	5
5 102 810 003	Placca 2 pulsanti cromo-satinata	5
3 102 030 000	Gruppo leve comando scarico 2P	1
3 102 060 000	Piletta completa 2P	5
3 102 430 000	Rubinetto arresto cassetta incasso 2P	1
3 102 470 000	Rubinetto a galleggiante cassetta incasso 2P completo con flessibile	5
3 102 680 000	Supporto rubinetto a galleggiante 2P	1
3 102 890 000	Coppia viti fissaggio supporto placca 2P	1
3 102 900 000	Coppia viti 2 principi comando scarico con cappuccio	1